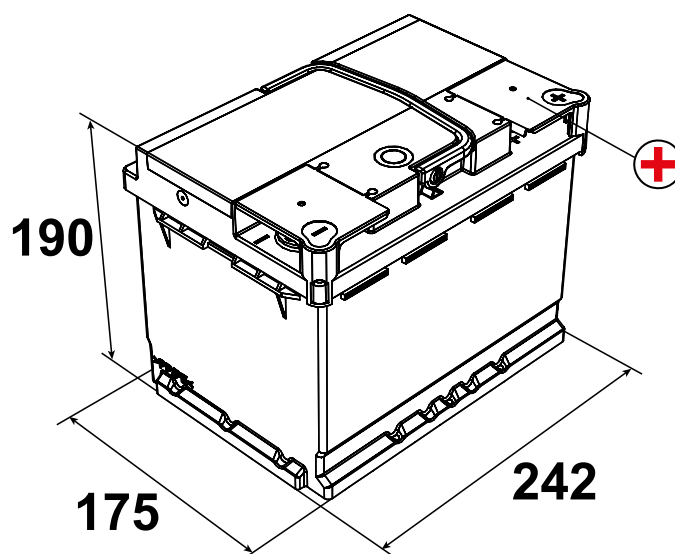


FICHE TECHNIQUE T115

Référence	T115
Gamme	EFB - TECHPOWER
Technologie	EFB

INFORMATIONS TECHNIQUES

Volts	12V	Type de bac	L2 - PP (polypropylène)
Capacité	60Ah	Type de couvercle	SMF sans entretien
Puissance	520A (EN)	Borne positive	Droite
Dimensions (L x l x h)	242 x 175 x 190 (mm)	Poids	17kg
Fabrication	Européenne (U.E.)	Réglementation	Routier : Normal
Transport	Maritime : UN2794	Classification	Classe 8

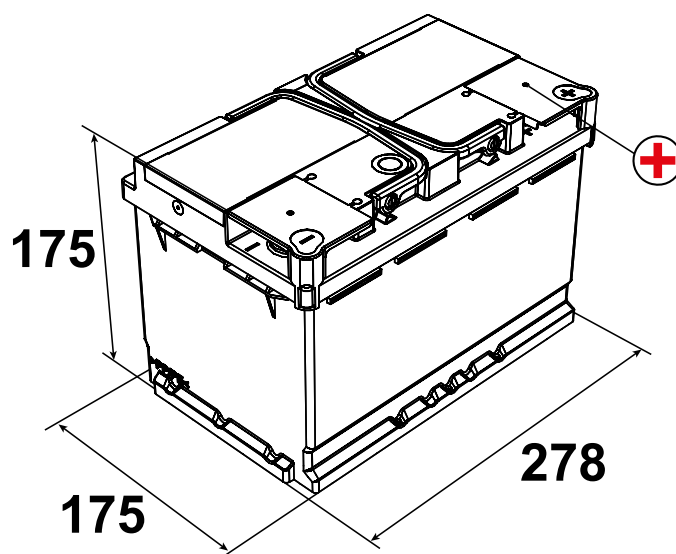


FICHE TECHNIQUE T116

Référence	T116
Gamme	EFB - TECHPOWER
Technologie	EFB

INFORMATIONS TECHNIQUES

Volts	12V	Type de bac	L3B - PP (polypropylène)
Capacité	65Ah	Type de couvercle	SMF sans entretien
Puissance	650A (EN)	Borne positive	Droite
Dimensions (L x l x h)	278 x 175 x 175 (mm)	Poids	17.4kg
Fabrication	Européenne (U.E.)	Réglementation	Routier : Normal
Transport	Maritime : UN2794	Classification	Classe 8

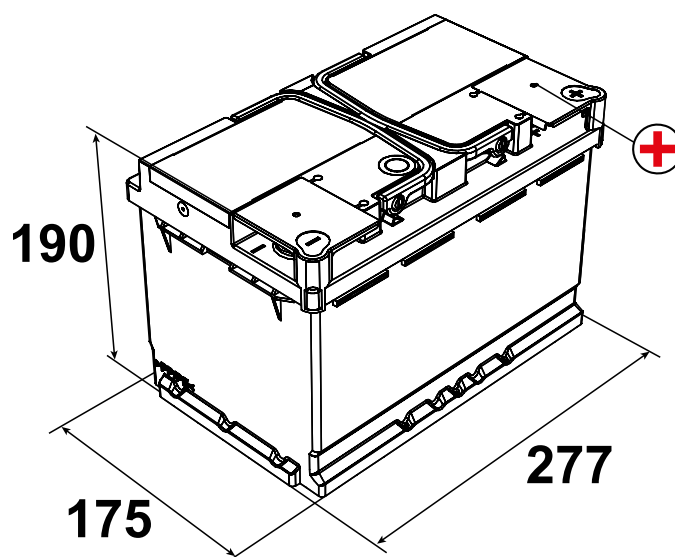


FICHE TECHNIQUE T117

Référence	T117
Gamme	EFB - TECHPOWER
Technologie	EFB

INFORMATIONS TECHNIQUES

Volts	12V	Type de bac	L3 - PP (polypropylène)
Capacité	70Ah	Type de couvercle	SMF sans entretien
Puissance	680A (EN)	Borne positive	Droite
Dimensions (L x l x h)	277 x 175 x 190 (mm)	Poids	19.6kg
Fabrication	Européenne (U.E.)	Réglementation	Routier : Normal
Transport	Maritime : UN2794	Classification	Classe 8



FICHE TECHNIQUE T121

Référence	T121
Gamme	EFB - TECHPOWER
Technologie	EFB

INFORMATIONS TECHNIQUES

Volts	12V	Type de bac	L4 - PP (polypropylène)
Capacité	80Ah	Type de couvercle	SMF sans entretien
Puissance	740A (EN)	Borne positive	Droite
Dimensions (L x l x h)	315 x 175 x 190 (mm)	Poids	21.8kg
Fabrication	Européenne (U.E.)	Réglementation	Routier : Normal
Transport	Maritime : UN2794	Classification	Classe 8

