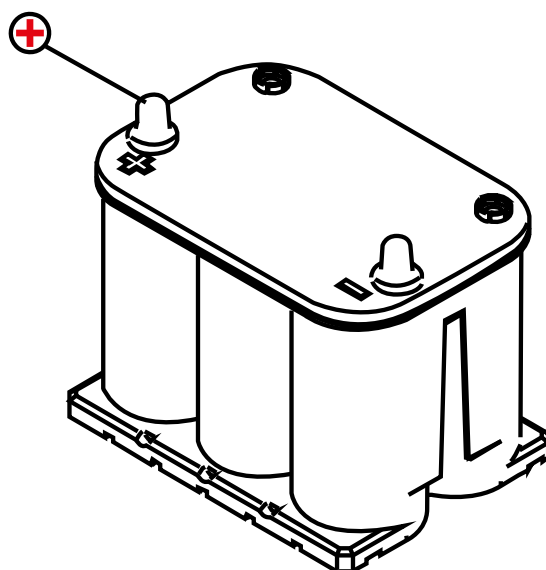


## FICHE TECHNIQUE RTS37

Référence	RTS37
Gamme	Optima
Technologie	SPIRALCELL® 100% étanche

### INFORMATIONS TECHNIQUES

Volts	12V	Type de bac	Polypropylène antichoc
Capacité	44Ah	Type de couvercle	Étanche
Puissance	730A (EN)	Borne positive	Gauche
Dimensions (L x l x h)	237 x 172 x 197 (mm)	Poids	14.4kg
Fabrication	Etats-Unis (U.S.)	Réglementation	Routier : Normal
Transport	Maritime : UN2794	Classification	Classe 8

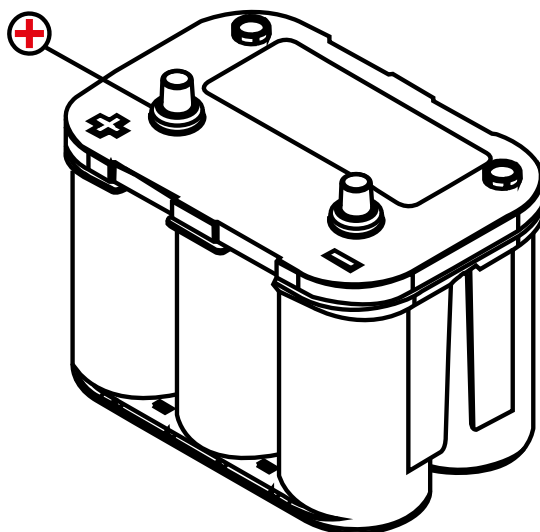


## FICHE TECHNIQUE RTS42

<b>Référence</b>	RTS42
<b>Gamme</b>	Optima
<b>Technologie</b>	SPIRALCELL® 100% étanche

### INFORMATIONS TECHNIQUES

<b>Volts</b>	12V	<b>Type de bac</b>	Polypropylène antichoc
<b>Capacité</b>	50Ah	<b>Type de couvercle</b>	Étanche
<b>Puissance</b>	815A (EN)	<b>Borne positive</b>	Gauche
<b>Dimensions (L x l x h)</b>	254 x 172 x 200 (mm)	<b>Poids</b>	17.2kg
<b>Fabrication</b>	Etats-Unis (U.S.)	<b>Réglementation</b>	Routier : Normal
<b>Transport</b>	Maritime : UN2794	<b>Classification</b>	Classe 8

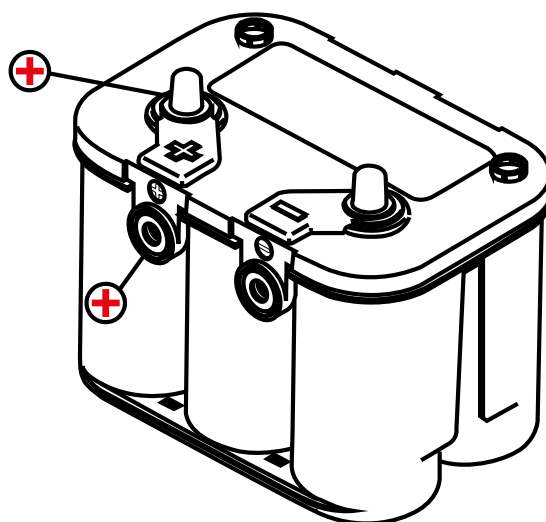


## FICHE TECHNIQUE RTU42

<b>Référence</b>	RTU42
<b>Gamme</b>	Optima
<b>Technologie</b>	SPIRALCELL® 100% étanche

### INFORMATIONS TECHNIQUES

<b>Volts</b>	12V	<b>Type de bac</b>	Polypropylène antichoc
<b>Capacité</b>	50Ah	<b>Type de couvercle</b>	Étanche
<b>Puissance</b>	815A (EN)	<b>Borne positive</b>	Gauche + Façade
<b>Dimensions (L x l x h)</b>	254 x 172 x 200 (mm)	<b>Poids</b>	14.4kg
<b>Fabrication</b>	Etats-Unis (U.S.)	<b>Réglementation</b>	Routier : Normal
<b>Transport</b>	Maritime : UN2794	<b>Classification</b>	Classe 8

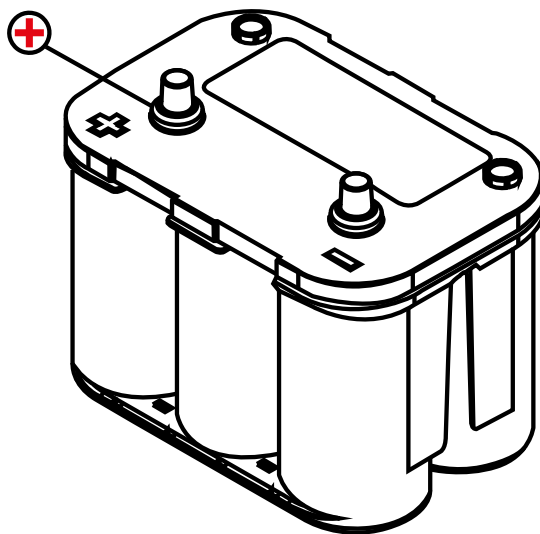


## FICHE TECHNIQUE YTS42

<b>Référence</b>	YTS42
<b>Gamme</b>	Optima
<b>Technologie</b>	SPIRALCELL® 100% étanche

### INFORMATIONS TECHNIQUES

<b>Volts</b>	12V	<b>Type de bac</b>	Polypropylène antichoc
<b>Capacité</b>	55Ah	<b>Type de couvercle</b>	Étanche
<b>Puissance</b>	765A (EN)	<b>Borne positive</b>	Gauche
<b>Dimensions (L x l x h)</b>	254 x 172 x 200 (mm)	<b>Poids</b>	19.5kg
<b>Fabrication</b>	Etats-Unis (U.S.)	<b>Réglementation</b>	Routier : Normal
<b>Transport</b>	Maritime : UN2794	<b>Classification</b>	Classe 8



## FICHE TECHNIQUE YTS55

<b>Référence</b>	YTS55
<b>Gamme</b>	Optima
<b>Technologie</b>	SPIRALCELL® 100% étanche

### INFORMATIONS TECHNIQUES

<b>Volts</b>	12V	<b>Type de bac</b>	Polypropylène antichoc
<b>Capacité</b>	75Ah	<b>Type de couvercle</b>	Étanche
<b>Puissance</b>	975A (EN)	<b>Borne positive</b>	Gauche
<b>Dimensions (L x l x h)</b>	324 x 168 x 238 (mm)	<b>Poids</b>	26.5kg
<b>Fabrication</b>	Etats-Unis (U.S.)	<b>Réglementation</b>	Routier : Normal
<b>Transport</b>	Maritime : UN2794	<b>Classification</b>	Classe 8

