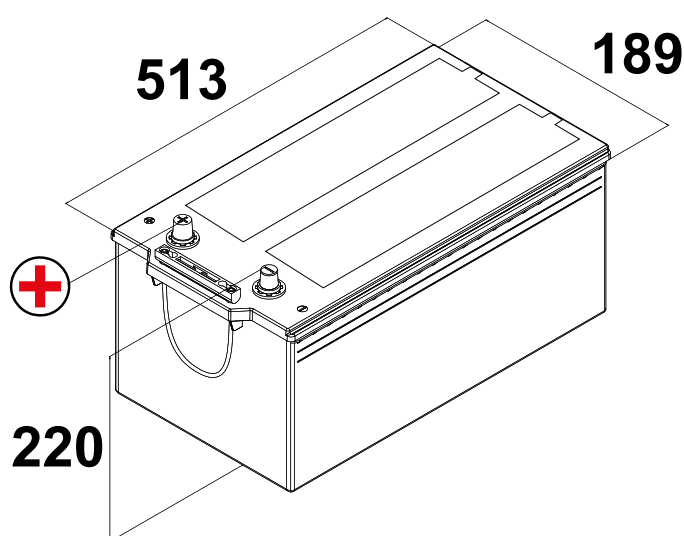


FICHE TECHNIQUE PV334

Référence	PV334
Gamme	SHD
Technologie	Super Heavy Duty

INFORMATIONS TECHNIQUES

Volts	12V	Type de bac	(A) B14G - PP (polypropylène)
Capacité	150Ah	Type de couvercle	SMF sans entretien
Puissance	800A (EN)	Borne positive	Gauche
Dimensions (L x l x h)	513 x 189 x 220 (mm)	Poids	39.1kg
Fabrication	Européenne (U.E.)	Réglementation	Routier : Normal
Transport	Maritime : UN2794	Classification	Classe 8

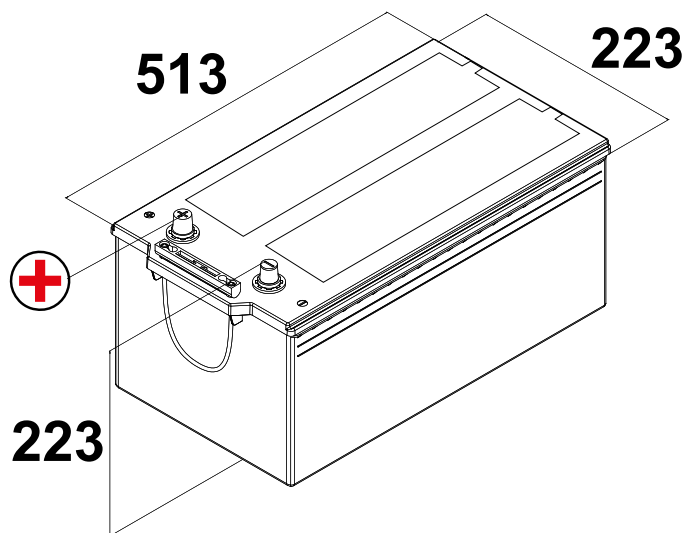


FICHE TECHNIQUE PV336

Référence	PV336
Gamme	SHD
Technologie	Super Heavy Duty

INFORMATIONS TECHNIQUES

Volts	12V	Type de bac	(B) M15G - PP (polypropylène)
Capacité	150Ah	Type de couvercle	SMF sans entretien
Puissance	800A (EN)	Borne positive	Gauche
Dimensions (L x l x h)	513 x 223 x 223 (mm)	Poids	49.4kg
Fabrication	Européenne (U.E.)	Réglementation	Routier : Normal
Transport	Maritime : UN2794	Classification	Classe 8



FICHE TECHNIQUE PV339

Référence	PV339
Gamme	SHD
Technologie	Super Heavy Duty

INFORMATIONS TECHNIQUES

Volts	12V	Type de bac	(C) M16G - PP (polypropylène)
Capacité	240Ah	Type de couvercle	SMF sans entretien
Puissance	1250A (EN)	Borne positive	Gauche
Dimensions (L x l x h)	514 x 276 x 242 (mm)	Poids	61.8kg
Fabrication	Européenne (U.E.)	Réglementation	Routier : Normal
Transport	Maritime : UN2794	Classification	Classe 8

