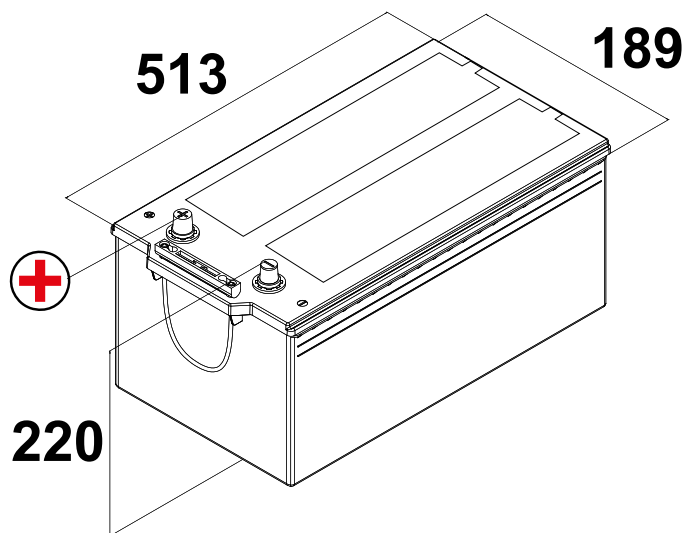


## FICHE TECHNIQUE PV44

Référence	PV44
Gamme	Energy +
Technologie	Heavy Duty

### INFORMATIONS TECHNIQUES

Volts	12V	Type de bac	(A) B14G - PP (polypropylène)
Capacité	140Ah	Type de couvercle	SMF pastille coupe flamme
Puissance	850A (EN)	Borne positive	Gauche
Dimensions (L x l x h)	513 x 189 x 220 (mm)	Poids	34kg
Fabrication	Européenne (U.E.)	Réglementation	Routier : Normal
Transport	Maritime : UN2794	Classification	Classe 8

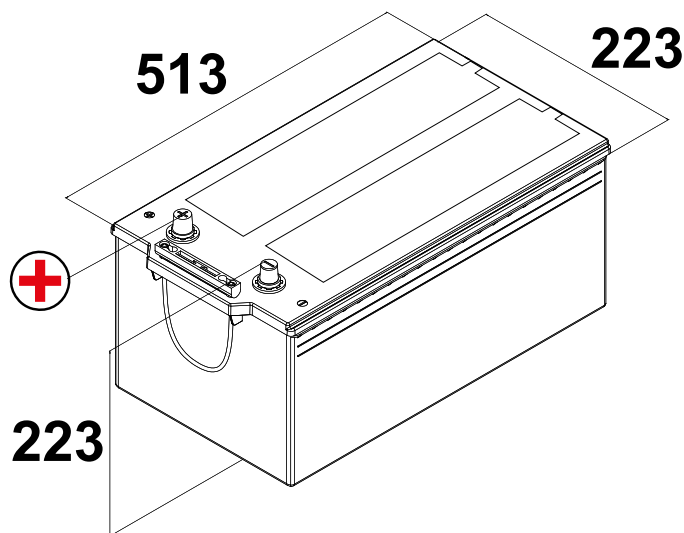


## FICHE TECHNIQUE PV46

Référence	PV46
Gamme	Energy +
Technologie	Heavy Duty

### INFORMATIONS TECHNIQUES

Volts	12V	Type de bac	(B) M15G - PP (polypropylène)
Capacité	190Ah	Type de couvercle	SMF pastille coupe flamme
Puissance	1200A (EN)	Borne positive	Gauche
Dimensions (L x l x h)	513 x 223 x 223 (mm)	Poids	43kg
Fabrication	Européenne (U.E.)	Réglementation	Routier : Normal
Transport	Maritime : UN2794	Classification	Classe 8



## FICHE TECHNIQUE PV49

Référence	PV49
Gamme	Energy +
Technologie	Heavy Duty

### INFORMATIONS TECHNIQUES

Volts	12V	Type de bac	(C) M16G - PP (polypropylène)
Capacité	230Ah	Type de couvercle	SMF pastille coupe flamme
Puissance	1300A (EN)	Borne positive	Gauche
Dimensions (L x l x h)	514 x 276 x 242 (mm)	Poids	54kg
Fabrication	Européenne (U.E.)	Réglementation	Routier : Normal
Transport	Maritime : UN2794	Classification	Classe 8

